

## CP SB1 Umschaltbox

Zubehör zum CPC 100

### Vollautomatische Messungen an Leistungstransformatoren

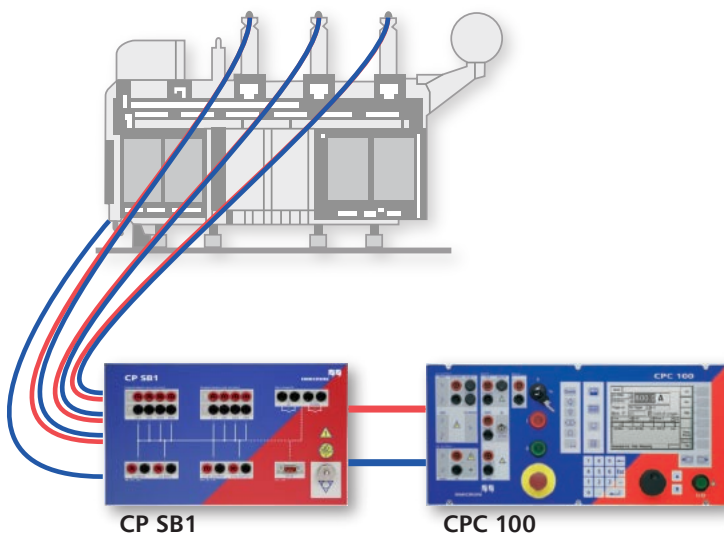
Das Messen von dreiphasigen Leistungstransformatoren wird mit dem CP SB1 deutlich komfortabler. Übersetzungsverhältnis, Wicklungswiderstand und der Stufenschalters werden automatisch durch Wechseln der entsprechenden Phasen und Stufen geprüft. Das zeitaufwändige Neuverkabeln ist damit nicht mehr nötig.

### Vorteile

- Zeitsparend durch Vermeidung von Neuverkabelung
- Erhöhte Sicherheit durch deutlich reduzierte Interaktionen
- Verminderte Fehleranfälligkeit durch automatische Prüfung des Stufenschalters, Messung von Übersetzungsverhältnis und Wicklungswiderstand über alle Phasen und Stufen

### Merkmale

- Verteilung der CPC 100 Ausgänge auf alle Phasen des Leistungstransformators
- Schnelles Entladen des Transformators zwischen Messungen
- Automatische Betätigung des Stufenschalters



Umschaltbox CP SB1 mit CPC 100  
Automatisch - sicher - komfortabel



### Technische Daten

<b>Max. Spannung</b>	300 V AC
<b>Max. Strom</b>	6 A DC
<b>Messungen und Tests an Transformatoren</b>	Übersetzungsverhältnis Wicklungswiderstand Stufenschalterfunktion
<b>Umgebungstemperatur</b>	-10 bis +55 °C
<b>Gewicht</b>	3,5 kg
<b>Maße (B x H x T)</b>	357 x 235 x 111 mm
<b>"Standard"-Paket</b> Übersetzungsverhältnis	VEHZ 0690
<b>"Advanced"-Paket</b> Standard Paket plus Wicklungswiderstand- und Stufenschalter-Prüfung	VEHZ 0692

### Lieferumfang (für Standard- und Advanced-Paket)

CP SB1 Umschaltbox	1 Stück
Verbindungskabel 15 m	10 Stück
Kelvin Klemmen	8 Stück
Stufenschalterverbindungen	6 Stück
Erdungskabel	1 Stück
RS232 Schnittstellenkabel	1 Stück
OMICRON Seesack	1 Stück
Robuster Transportkoffer	1 Stück



**OMICRON** ist ein international tätiges Unternehmen, das innovative Prüf- und Diagnoselösungen für die elektrische Energieversorgung entwickelt und vertreibt. Der Einsatz von OMICRON-Produkten bietet höchste Zuverlässigkeit bei der Zustandsbeurteilung von primär- und sekundärtechnischen Betriebsmitteln. Dienstleistungen in den Bereichen Beratung, Inbetriebnahme, Prüfung, Diagnose und Schulung runden das Leistungsangebot ab.

Kunden in mehr als 130 Ländern profitieren von der Fähigkeit des Unternehmens, neueste Technologien in Produkte mit überragender Qualität umzusetzen. Niederlassungen in Europa, Nordamerika, Südostasien und im Nahen Osten sowie ein weltumspannendes Netz von Vertriebspartnern stellen sicher, dass das breite und tiefe Anwendungswissen und der weithin geschätzte Kundenservice allen Anwendern zur Verfügung steht.

**Europa, Naher Osten, Afrika**

OMICRON electronics GmbH  
Oberes Ried 1  
6833 Klaus, Austria  
Phone: +43 5523 507-0  
Fax: +43 5523 507-999  
info@omicron.at

**Nord- und Lateinamerika**

OMICRON electronics Corp. USA  
12 Greenway Plaza, Suite 1510  
Houston, TX 77046, USA  
Phone: +1 713 830-4660  
+1 800-OMICRON  
Fax: +1 713 830-4661  
info@omicronusa.com

**Asien, Pazifischer Raum**

OMICRON electronics Asia Limited  
Suite 2006, 20/F, Tower 2  
The Gateway, Harbour City  
Kowloon, Hong Kong S.A.R.  
Phone: +852 2634 0377  
Fax: +852 2634 0390  
info@asia.omicron.at