

MI 600

Sistema de pruebas y análisis de alta precisión
de factor de disipación y capacitancia



Mediciones de alta precisión con el sistema MI 600

El MI 600 es un sistema modular de pruebas y análisis de alta precisión que puede usarse para determinar los parámetros de los sistemas y componentes eléctricos, en especial el factor de disipación y la capacitancia. El sistema polivalente puede medir objetos en prueba sin y con conexión a tierra, como generadores, debido a su capacidad de flotación con un potencial de alta tensión.

Diseño modular y compacto

El MI 600 consta de dos unidades de adquisición, un controlador de fibra óptica y un PC. La tecnología USB 2 proporciona una conectividad „plug and play” con cualquier PC de sobremesa, ordenador integrado o portátil.

Seguridad y flexibilidad incomparable

Aislamiento eléctrico total entre las unidades de adquisición y el PC del usuario que se consigue usando cables de fibra óptica con una longitud máxima de 2 km cada uno.

Como todas las funciones del MI 600 se controlan a distancia mediante software, no hay mandos en las unidades de adquisición.

Precisión y prestaciones extraordinarias

El sistema MI 600 con tecnología digital de vanguardia y un software fácil de usar. Los convertidores A/D de alta velocidad y alta resolución combinados con complejos algoritmos de procesamiento digital garantizan una precisión excelente.

Gran rango de entrada

El sistema MI 600 está equipado con un amplificador de entrada de 11 etapas que puede configurarse a través del software de usuario. Esta entrada de alta sensibilidad es capaz de procesar hasta las corrientes mínimas en el rango de $20 \mu\text{A}$.

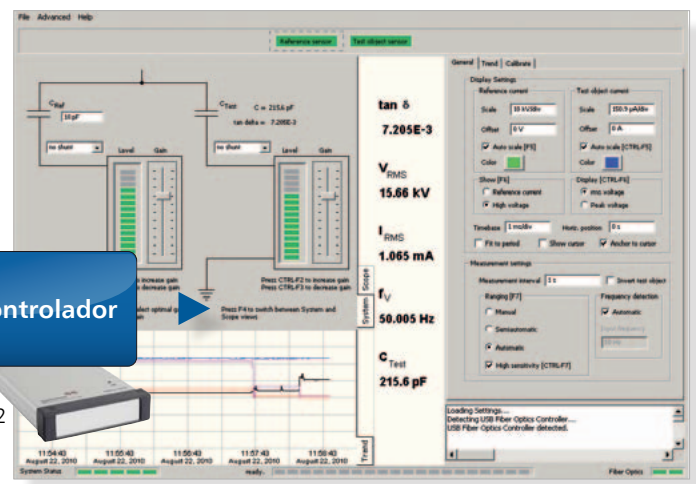
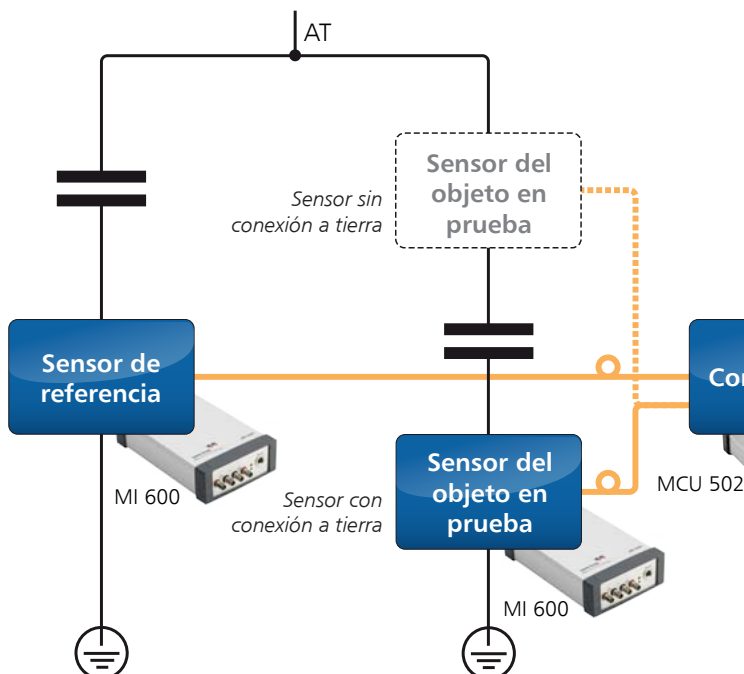
Un derivador integrado permite la medición directa de corrientes de entrada de hasta 100 mA. El rango de medición puede ampliarse hasta 28 A mediante derivadores externos.

Análisis de datos en tiempo real

El sistema MI 600 muestra la corriente simultáneamente y en tiempo real al igual que un osciloscopio. Recoge los parámetros eléctricos esenciales como factor de disipación, capacitancia, tensión, corriente o frecuencia y refleja sus tendencias.

Bajo consumo eléctrico

Con un consumo eléctrico inferior a 4 W en el modo de medición, el sistema MI 600 está optimizado para funcionamiento con batería. Cada unidad de adquisición tiene un consumo eléctrico inferior a 10 mW en modo de espera.



Configuración de la prueba del sistema MI 600



Almacenamiento de datos e informes individuales

Puede seleccionar individualmente las magnitudes medidas que se guardarán en el disco duro. Puede guardar automáticamente los datos medidos cada 300 milisegundos o manualmente.

El sistema MI 600 puede integrarse de forma óptima en configuraciones de prueba existentes usando las interfaces de software apropiadas. La función opcional de "Informe" ofrece informes de las pruebas en Microsoft Excel™ que pueden personalizarse según requisitos individuales.



MI 600 - Datos técnicos

	Visualización / rango de medición	Exactitud	Resolución
Factor de disipación (tan δ) / Factor de potencia (cos φ)	0,001 E-5 a ∞ (absoluta)	± 2 % del valor medido + 2 E ⁻⁵	1 x 10 ⁻⁶
Capacitancia del objeto en prueba	0,1 pF a 50 μF	± 0,25 % del valor medido	0,001 pF
Tensión de entrada	0 a ∞ (absoluta)	± 0,5 % del valor medido	0,1 V
Frecuencia de entrada	5 Hz a 50 kHz	± 0,0025 % del valor medido	0,001 Hz
Corriente de entrada	20 μA a 100 mA eficaces (con derivador externo hasta 4 A, 15 A o 28 A)	± 0,2 % del valor medido	0,01 μA

Datos del sistema

Impedancia de entrada	50 Ω
Intervalo de medición	300 ms
Rango de capacitancia de referencia	10 pF a 10 nF (recomendado: 100 pF)

Fuente de alimentación

Tensión de alimentación	9 bis 12 V DC
Consumo	4 W (Standby < 10 mW)
Fuente de alimentación eléctrica externa	Rango de entrada: 100 V a 240 V, 50 Hz a 60 Hz
Batería	Recargable de polímero de litio batería 11,2 V / 4,8 Ah, duración de la batería > 12 h

Datos mecánicos / condiciones medioambientales

Dimensiones (An x P x Al):	110 x 190 x 44 mm
Conectores de fibra óptica	2 x ST, fibra multimodo 50 / 125 μm (hasta 2 km de longitud)
Temperatura	0 °C bis 55 °C (funcionamiento) -10 °C bis 60 °C (almacenamiento)
Humedad	5 % a 100 %, sin condensación

Requisitos del PC

Hardware (mínimo)	Pentium® 4, Athlon® 64 o superior, 1 GB de RAM, USB 2.0
Sistema operativo de PC	Windows 2000 Pro™ a Windows 7™

OMICRON es una compañía internacional que presta servicio a la industria de la energía eléctrica con innovadoras soluciones de prueba y diagnóstico. La aplicación de los productos de OMICRON brinda a los usuarios el más alto nivel de confianza en la evaluación de las condiciones de los equipos primarios y secundarios de sus sistemas. Los servicios ofrecidos en el área de asesoramiento, puesta en servicio, prueba, diagnóstico y formación hacen que la nuestra sea una gama de productos completa.

Nuestros clientes de más de 140 países confían en la capacidad de la compañía para brindar tecnología de punta de excelente calidad. El amplio conocimiento sobre las aplicaciones y la extraordinaria asistencia al cliente que proporcionan las oficinas de América del Norte, Europa, Sureste Asiático, Australia y Oriente Medio, junto con una red de distribuidores y representantes en todo el mundo, confirman a la compañía como líder del mercado en su sector.

América Latina

OMICRON electronics Corp. USA
12 Greenway Plaza, Suite 1510
Houston, TX 77046, USA
Teléfono: +1 713 830-4660
 +1 800-OMICRON
Fax: +1 713 830-4661
info@omicronusa.com

España

OMICRON Technologies España, S.L.
Isla Graciosa, 1 oficina 6, Edificio Áncora
E-28703 San Sebastián de los Reyes, Madrid
Teléfono: +34 91 6524-280
Fax: +34 91 6536-165
info.spain@omicron.at

Para ver una lista detallada de la literatura actualmente disponible, visite por favor nuestro sitio web.

Américas

OMICRON electronics Corp. USA
12 Greenway Plaza, Suite 1510
Houston, TX 77046, USA
Teléfono: +1 713 830-4660
 +1 800-OMICRON
Fax: +1 713 830-4661
info@omicronusa.com

Asia-Pacífico

OMICRON electronics Asia Limited
Suite 2006, 20/F, Tower 2
The Gateway, Harbour City
Kowloon, Hong Kong S.A.R.
Teléfono: +852 3767 5500
Fax: +852 3767 5400
info@asia.omicron.at

Europa, Oriente Medio, África

OMICRON electronics GmbH
Oberes Ried 1
6833 Klaus, Austria
Teléfono: +43 5523 507-0
Fax: +43 5523 507-999
info@omicron.at