

ATOPS

La solution logicielle pour les essais de protections et automatismes de postes source



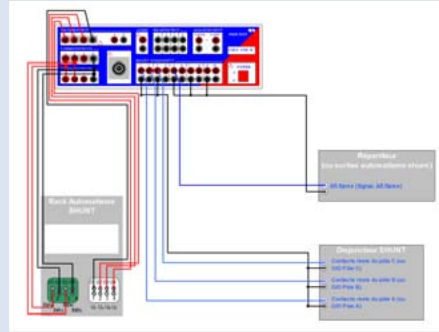
Réglage des paramètres de la protection :

données de réglage (seuils, tempos, cycle de réenclenchement, etc..) ou de caractéristiques (angle d'inversion, type de génération de tension homopolaire, etc...).



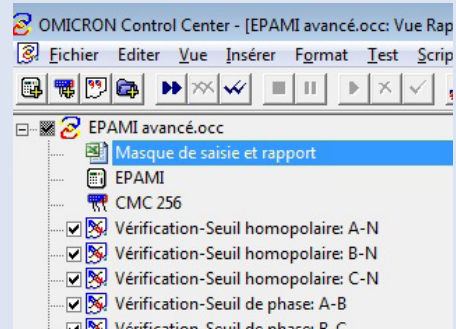
Montage d'essai

Suivre les instructions pour le câblage.



Choix et réalisation d'une ou plusieurs étapes de test

Sélectionner le ou les tests à effectuer et les lancer (une étape de test choisie avec bouton ► ou l'ensemble avec bouton ►►). Les valeurs et durées d'injection sont automatiquement adaptées en fonction des paramètres fixés précédemment.



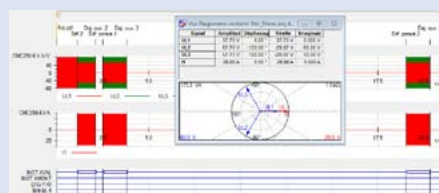
Rapport condensé

Visualiser, imprimer ou sauvegarder au format Microsoft Excel les résultats en une page.



Analyse des résultats et de l'injection

Ouvrir une étape (module) de test et analyser le déroulement des séquences ainsi que les résultats en détails grâce aux outils graphiques.



Test de protections de postes source

ATOPS : des scénarios standards prédéfinis et à la portée de tous

Utilisation simplifiée pour une mise en oeuvre rapide et efficace

- > toutes les séquences de test requises pour les essais de protections de postes sont déjà prêtes : l'utilisateur n'a qu'à entrer les paramètres de protection et à lancer les essais
- > les schémas de câblage requis pour l'essai sont indiqués
- > gestion automatisée de la configuration des ressources matérielles requises pour le test de chaque protection
- > guidage interactif de l'utilisateur pour garantir les bonnes conditions d'essai (par exp. : demande de réenclenchement manuel des disjoncteurs entre 2 étapes de test)
- > rapport automatique détaillé ou condensé (une page). Le rapport condensé peut être exporté au format Microsoft Excel et reformaté aisément pour correspondre aux modèles éventuellement déjà prédéfinis dans les AMEPS/AFEPS ou dans les équipes locales de contrôle électrique
- > disponibilité d'une procédure d'essais classique (test dit «simple», avec câblage des contacts de pôles de disjoncteurs uniquement) et, lorsque c'est possible, d'une procédure exhaustive (Test avancé, requérant des infos de sortie des protections en plus de celles du disjoncteur).
- > les séquences prédéfinies pour des étapes de test peuvent être extraites et adaptées selon les besoins

Domaines d'application

- > pour les essais des fonctions de protections de postes source, en autonome et avec automatismes:
 - > EPAMI / Max de I
 - > EPATR (A et B) / Terre résistante
 - > PWH / Wattmétrique homopolaire
 - > Automatisation SHUNT
 - > ...
- > test approfondi, en pas à pas ou en automatique lors de la mise en service
- > test automatisé de routine en maintenance
- > test de diagnostic et requalification en dépannage
- > support pédagogique pour formation du nouveau personnel de contrôle électrique



Avantages :

- > Adapté au terrain (développé avec des utilisateurs et validé sur le terrain)
- > Facilité d'utilisation
- > Gain de temps à la préparation, la réalisation et l'exploitation des résultats de l'essai
- > Assurance qualité accrue grâce à la standardisation, la répétabilité et la traçabilité des essais et la sûreté d'utilisation
- > Convient à différents types d'utilisation:
 - > Essais en pas à pas ou en automatique
 - > Ouvert et transparent (les séquences pré-définies sont visualisables et peuvent servir de base à des adaptations), ATOPS peut aussi être utilisé comme «boîte noire»
- > Avantages issus du logiciel Test Universe :
 - > Possibilités de préparer à l'avance des essais
 - > Évaluation automatique des résultats
 - > Rédaction automatique de rapports
 - > Outils de visualisation et d'analyse avancés des séquences et valeurs d'injection
 - > Ouvert et évolutif : possibilité de développer ses propres procédures à l'aide des outils logiciels disponibles

Avantages supplémentaires :

Les prestations d'OMICRON :

- > Assistance technique locale et mondiale de haute qualité
- > Plates-formes internationales d'échange des connaissances
- > Stages de formation destinés aux techniciens et ingénieurs en réseaux électriques

Références commerciales pour logiciel ATOPS

Mises à niveau logicielles	
VESM2815	Option logicielle ATOPS
VESM1917	Mise à niveau de la version 1.2 à la version 2.0 d'ATOPS
VESM1916	Mise à niveau de configuration ATOPS vers ATOPS & MCO

Equipements de test CMC avec ATOPS	
VEOO2817	CMC 356 avec ATOPS
VEOO2818	CMC 356 avec ATOPS et autres outils requis pour MCO

Logiciels/Modules			
QuickCMC	Test manuel rapide et simple		✓
State Sequencer	Détermination des temps de réponse des relais et tests fonctionnels par génération d'une séquence d'états électriques successifs		✓
Ramping	Recherche de seuils d'amplitude, de phase et de fréquence par réalisation de rampes		✓
Basic Package	Paquet logiciel Basic, comprenant les logiciels ci-dessus et autres compléments logiciels (par exp. pour rejouer des fichiers de perturbographie)	✓	
Control Center	Outil d'automatisation, plan de test orienté document, modèle et formulaire de rapport comprenant OMICRON Control Center, Pause Module, ExeCute, TextView	✓	✓
ATOPS	Application de Test OMICRON pour Postes Source	✓	✓



OMICRON est une société internationale qui développe et commercialise des solutions innovantes de test et de diagnostic pour l'industrie électrique. Les produits OMICRON offrent aux utilisateurs une fiabilité extrême dans l'évaluation de leurs équipements primaires et secondaires. Des services dans le domaine du conseil, de la mise en service, du test, du diagnostic et de la formation viennent compléter l'offre OMICRON.

Des clients dans plus de 130 pays bénéficient déjà de la capacité d'OMICRON à mettre en oeuvre les technologies les plus innovantes dans des produits d'une qualité irréprochable. Les filiales implantées en Europe, en Amérique du Nord, en Asie, en Australie et au Moyen-Orient, ainsi qu'un réseau mondial de distributeurs et de représentants font profiter les clients d'OMICRON d'une connaissance approfondie de leurs applications et d'une assistance de tout premier plan et largement reconnue.

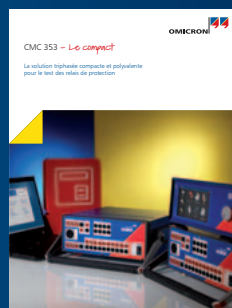
France, Afrique Francophone

OMICRON electronics France SARL
9 Rue De La Grande Ourse
BP 38382 Cergy
95805 Cergy Pontoise Cedex, France
Téléphone: +33 1 30328047
Télécopie: +33 1 30329472
info@omicron-electronics.fr

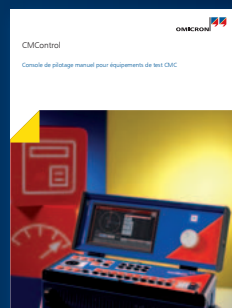
Les publications suivantes fournissent des renseignements détaillés sur les produits décrits dans la présente brochure et sur leurs applications :



*Catalogue de produits
(équipements secondaires)*



Brochure du CMC 353



Brochure du CMControl



*Brochure du Primary
Test Manager*

Vous trouverez une liste détaillée de la documentation actuellement disponible sur notre site internet.

Europe, Moyen-Orient, Afrique

OMICRON electronics GmbH
Oberes Ried 1
6833 Klaus, Austria
Téléphone : +43 5523 507-0
Télécopie : +43 5523 507-999
info@omicron.at

Asie-Pacifique

OMICRON electronics Asia Limited
Suite 2006, 20/F, Tower 2
The Gateway, Harbour City
Kowloon, Hong Kong S.A.R.
Téléphone : +852 3767 5500
Télécopie : +852 3767 5400
info@asia.omicron.at

Continent Américain

OMICRON electronics Corp. USA
12 Greenway Plaza, Suite 1510
Houston, TX 77046, USA
Téléphone : +1 713 830-4660
+1 800-OMICRON
Télécopie : +1 713 830-4661
info@omicronusa.com